

SPADA LASER

MANUALE D'ISTRUZIONI

swissabers.ch



Scannerizzami



Il manuale di istruzioni in tedesco, inglese e italiano è disponibile sul nostro sito web.

Istruzioni di sicurezza

Avvertenza sull'epilessia

Attenzione: questo prodotto utilizza effetti luminosi e rapidamente lampeggianti che possono scatenare crisi epilettiche in persone affette da epilessia fotosensibile. Utilizzare a proprio rischio e pericolo.

Avvertenza per l'età

I bambini di età inferiore ai 14 anni devono usare la spada laser solo sotto la supervisione di un adulto. Può contenere parti piccole, bordi taglienti e LED luminosi. Un uso improprio può causare lesioni e difetti. Utilizzare a proprio rischio e pericolo. I genitori si assumono la responsabilità dell'uso da parte dei figli.

Carica e sicurezza della batteria

Caricare la spada laser solo con l'adattatore di rete da 5V 1A e il cavo in dotazione. L'uso di un caricabatterie non adatto può causare danni all'elettronica e rischi per la sicurezza. Non lasciare mai la spada laser in carica incustodita. Rimuovere la batteria dall'alloggiamento se non viene utilizzata per un periodo di tempo prolungato per evitare una scarica profonda.

Sicurezza dei LED

Con le spade laser RGB, non guardare mai direttamente nell'estremità dell'emettitore, a meno che non sia installata una lama. I LED sono molto luminosi e possono causare danni agli occhi.

Garanzia

Ambito di garanzia

Le nostre spade laser sono garantite per due anni sull'elettronica e sull'impugnatura se utilizzate correttamente. I materiali di consumo come batterie e lame sono esclusi dalla garanzia. **Esclusione della garanzia**
La garanzia decade in caso di :

- Uso, conservazione o manutenzione impropri.
- Danni causati da un uso scorretto della batteria o da agenti esterni (cadute, acqua, ecc.).
- Riparazioni o modifiche non autorizzate.
- Scadenza del periodo di garanzia.

Nota sulla responsabilità e sulla garanzia

La garanzia copre solo i difetti di materiale e di lavorazione. È esclusa la responsabilità per danni conseguenti all'uso del prodotto. Sono esclusi anche i danni alle batterie dovuti all'usura. I diritti di garanzia previsti dalla legge (ad esempio per i difetti di fabbricazione) rimangono inalterati.



Contenuto della confezione

Se non diversamente specificato, le nostre spade laser vengono fornite con i seguenti contenuti:

- Impugnatura(e) della spada laser con lama(e)
- Caricabatterie e cavo di ricarica
- Caricabatterie esterno (nero)
- Nella borsa:
 - Utensile (chiave a brugola)
 - Viti a testa cilindrica per il fissaggio della lama
 - Varie viti di ricambio
 - Accessori opzionali e altre viti
 - Adattatore USB per scheda SD (solo versione Pixel)
- Batteria agli ioni di litio (già installata a seconda del modello)
- Istruzioni per l'uso



A seconda del modello, possono essere inclusi anche i seguenti contenuti:

- Tappo della lama (estetica e protezione dell'emettitore)
- Supporto (ed eventualmente . viti associate)
- Vite a testa zigrinata (per facilitare l'estrazione del nucleo estraibile)
- Anelli di allineamento
- Nastro di presa
- Opzionale: altri accessori specifici per il modello

Nota su queste istruzioni

Questo manuale generale cerca di coprire il più possibile tutti i modelli di spada laser. A causa delle numerose varianti dei modelli e dei continui sviluppi, alcuni dettagli potrebbero mancare in questo manuale generale o potrebbero diventare obsoleti in futuro. La versione più recente è sempre disponibile sul nostro sito web.

Le istruzioni specifiche per i prodotti, in particolare per le repliche, sono disponibili sulla pagina del rispettivo prodotto, sul nostro canale YouTube o alla voce "Funzionamento" del nostro sito web. Se non avete voglia di leggere queste istruzioni per l'uso, sul nostro canale YouTube potete trovare una serie di utili video tutorial che spiegano chiaramente le funzioni più importanti!

Divertitevi con la vostra spada laser e che la Forza sia con voi!

Caratteristiche

- Scheda sonora Smooth Swing (Xenopixel v3)
- Numerosi e coinvolgenti font sonori
- Colori della lama regolabili
- Può essere controllata con uno smartphone (Bluetooth, app)
- Impugnatura in metallo di alta qualità
- Lama robusta in policarbonato
- Batteria sostituibile e ricaricabile
- Controlli di movimento
- e molto altro ancora.

Messa in funzione iniziale

Le seguenti informazioni sono disponibili anche come video tutorial sul nostro sito web alla voce "Funzionamento" o sul nostro canale YouTube.

Inserimento della batteria (se non già inserita)

Inserire la batteria agli ioni di litio nella spada laser, se non è già installata, facendo attenzione alla polarità (polo + e polo -). Nella maggior parte delle spade laser, la parte inferiore (o la metà) dell'impugnatura viene svitata per accedere al portabatteria (vedere le pagine successive). Per alcuni modelli potrebbero essere necessari ulteriori passaggi. Le informazioni specifiche per ogni modello sono disponibili sul nostro sito web alla voce "Funzionamento" e sul nostro canale YouTube.

Per i modelli con "nucleo a scorrimento" (alloggiamento dell'elettronica che può essere estratto), un interruttore ON/OFF è integrato nella spada laser. Assicurarsi che sia impostato su "On" per accendere la spada laser. Deve essere impostato su "On" anche durante la ricarica.

Montaggio della lama

Rimuovere la pellicola protettiva e (se presente) il cappuccio protettivo in gomma dalla lama. Inserire la lama nell'impugnatura.

Le lame dei neopixel devono entrare in contatto con i perni dorati dell'impugnatura. Per fissare la lama, utilizzare le piccole viti di fissaggio contenute nella busta di plastica. Stringere le viti solo fino a quando la lama non si muove più liberamente. Di solito è necessario stringere solo una vite.

È normale che le viti presentino piccoli segni di usura. Fare attenzione a non stringere troppo le viti per non danneggiare la lama (soprattutto nel caso delle lame Neopixel).



Attenzione! Con le spade laser RGB, non guardare mai direttamente nel LED illuminato finché la lama non è montata. Ciò può causare danni agli occhi a causa dell'elevata luminosità.

Ricarica



Per caricare la spada laser, **utilizzare esclusivamente il cavo di ricarica e l'adattatore di rete in dotazione (massimo 1 ampere e 5 volt)**. NON utilizzare un caricatore rapido (come quello di uno smartphone)! **Non** lasciare mai la spada laser in carica incustodita.

La mancata osservanza di queste istruzioni può comportare rischi per la sicurezza e danni all'elettronica, invalidando la garanzia. Non ci assumiamo alcuna responsabilità per i danni causati dalla mancata osservanza delle nostre istruzioni.

La posizione esatta della presa di ricarica è riportata nelle illustrazioni delle pagine seguenti o nella pagina del prodotto. Il tempo di ricarica è di circa 3-5 ore. La spada laser è completamente carica quando suona il segnale di "pronto". Lo stato di carica esatto può essere visualizzato nell'app.

Manutenzione della batteria e scarica profonda

Se la spada laser non viene utilizzata per un periodo di tempo prolungato, si consiglia di **rimuovere la batteria dall'alloggiamento per evitare una scarica profonda**. Per i modelli con interruttore ON/OFF integrato, è sufficiente impostare l' **interruttore su "Off"**.

Se la batteria della spada laser si scarica profondamente dopo un lungo periodo di inutilizzo e non può più essere caricata direttamente sulla spada laser, rimuoverla dall'alloggiamento e caricarla direttamente con il caricatore esterno (nero).

Controllo della spada laser tramite app

Collegate la spada laser al vostro smartphone tramite Bluetooth e regolate i colori delle lame, i caratteri sonori, gli effetti e le impostazioni direttamente nell'app. I link per il download per iOS e Android sono disponibili sul nostro sito web alla voce "Funzionamento".

Nota: l'app "Xeno Configurator" non è stata sviluppata da noi, per cui non abbiamo alcuna influenza sulle funzioni. L'applicazione è disponibile solo in inglese. Non ci assumiamo alcuna responsabilità per eventuali difetti e problemi che potrebbero insorgere, ad esempio, a causa di un aggiornamento errato della spada laser. Se avete domande sull'applicazione, saremo lieti di aiutarvi.

Ulteriori informazioni

L'elenco di tutti i caratteri sonori, gli effetti della lama, le modalità della lama e ulteriori informazioni sono disponibili su www.swissabers.ch/it/funzionamento o semplicemente scansionare il codice QR sulla prima pagina.

Struttura: spada laser con anima standard

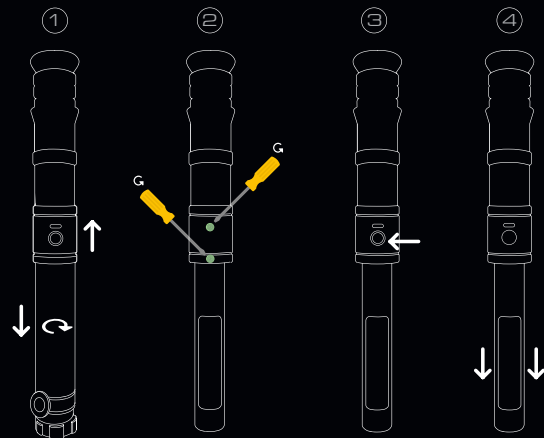
La struttura tipica di una spada laser è mostrata qui. Si prega di notare che la struttura del vostro modello potrebbe differire.



Smontaggio: nucleo standard (alloggiamento dell'elettronica)

Si prega di notare che il design del vostro modello può differire.

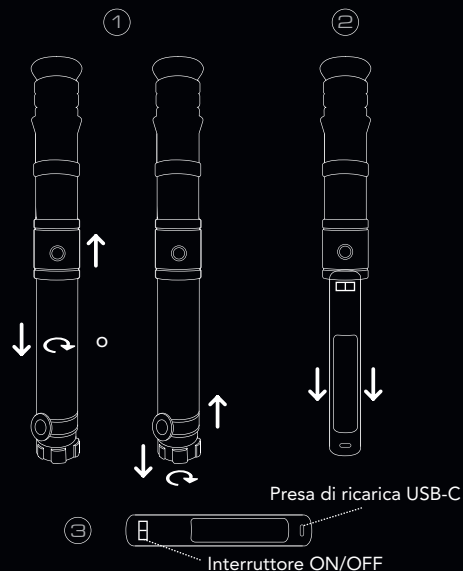
1. Aprire l'impugnatura svitandola a mano.
2. Allentare le due viti sul retro.
3. Spingere il nucleo nell'impugnatura premendo con cautela il pulsante.
4. Estrarre con cautela il nucleo.



Smontaggio: estrazione del nucleo (alloggiamento dell'elettronica)

Si prega di notare che il design del vostro modello può differire.

1. Aprire l'impugnatura svitandola a mano o svitando il pomo (a seconda del modello).
2. Estrarre il nucleo.
Se non cade da solo, è possibile estrarlo con la vite a testa zigrinata in dotazione.
3. Premere l'interruttore ON/OFF.



Funzionamento e funzioni

Principio



La spada laser può essere controllata tramite il pulsante di accensione, i gesti di movimento o una combinazione di entrambi. Per regolare le varie funzioni, il pulsante viene premuto per una durata prestabilita (o per un numero prestabilito di "flash"). In molti modelli premium, il pulsante di accensione non è dotato di LED per motivi estetici. Per l'orientamento: 1 flash corrisponde a tenere premuto il pulsante per 0,5 secondi

Ogni carattere sonoro ha un effetto sonoro specifico, una modalità sonora e un colore sonoro di serie. Tutte e tre le impostazioni possono essere sovrascritte individualmente per ciascun carattere sonoro. Quando si passa a un'altra fonte sonora, le impostazioni possono essere modificate separatamente senza influenzare le altre fonti sonore.

Accensione della spada laser

Tenere premuto il pulsante di accensione per far uscire la spada laser dalla modalità di sospensione. Il pulsante di accensione si accende. Premere di nuovo brevemente il pulsante per accendere la lama.

Aiuto al funzionamento (funzione di conto alla rovescia)

Le spade laser premium possono essere più difficili da usare perché spesso non dispongono di un LED lampeggiante. Per facilitare l'operazione, è possibile attivare un segnale acustico. Tenendo premuto il pulsante, ogni 0,5 secondi viene emesso un segnale acustico (1x lampeggiante = 1x beep, 2x lampeggiante = 2x beep, ecc.). Questa funzione può essere attivata nell'app alla voce "Impostazioni" > "Conto alla rovescia". Tutte le funzioni sono elencate nella tabella seguente. Si noti che i gesti hanno funzioni diverse a seconda dello stato della lama (accesa o spenta). ("Lama accesa"  o spenta ).

Con la lama spenta

premere brevemente o spostarsi rapidamente in avanti (movimento a pugnale)	Accendere la lama
Ruotare la spada laser in senso orario*	Accendere la lama
1x lampeggiante (tenere premuto per 0,5 secondi)	Cambiare il volume (alto, basso, silenzioso)
lampeggia 2x (tenere premuto per 1 secondo)	Cambia l'effetto della suoneria
lampeggiante 3x (Tenere premuto per 1,5 secondi)	Cambiare la modalità della lama
4x lampeggiante (tenere premuto per 2 secondi)	Passa al carattere sonoro precedente
Puntare la spada laser verso il basso e ruotarla in senso antiorario*	Passa al carattere sonoro successivo
Puntare la spada laser verso l'alto e ruotarla in senso antiorario*	Riproduzione di musica / colonna sonora (se disponibile)

Con la lama accesa

Funzioni

1x lampeggiante (tenere premuto per 0,5 secondi)	Effetto di trascinamento
lampeggia 2x (tenere premuto per 1 secondo)	Cambia colore (lentamente)
lampeggiante 3x (tenere premuto per almeno . 1.5 secondi)	Spegnimento della lama
Ruotare la spada laser in senso orario*	Spegnimento della lama
Puntare la spada laser verso il basso, tenere premuto il pulsante e girare in senso antiorario*	Cambia colore con un movimento rapido
Puntare la spada laser verso il basso, tenere premuto il pulsante e ruotare in senso orario*	Cambia colore (il colore della lama può essere cambiato ruotando la spada laser)
tenere premuto per 10 secondi	Spegnere la spada laser (modalità inattiva)

Con la lama accesa

Effetti

Premere brevemente e rilasciare immediatamente	Respingere il blaster
Attivare la spada laser	Effetto flash su scontro
Puntare la spada laser verso l'alto, tenere premuto il pulsante e ruotare in senso orario*	Effetto energia
Tenere premuto il pulsante e spingere la spada laser	Effetto Lockup
Tenere premuto il pulsante e muovere rapidamente la spada laser in avanti (movimento a pugnalata)	Effetto fusione
Muovete rapidamente la spada laser in avanti (movimento a pugnalata)	Effetto asta

*Nota: per i gesti di movimento con rotazione, la spada laser deve essere ruotata rapidamente intorno all'asse longitudinale nella direzione corrispondente (ad esempio, in senso orario) e poi **ruotata di nuovo** .

Soggetto a modifiche senza preavviso. Le funzioni possono cambiare in qualsiasi momento a causa di aggiornamenti. La versione più recente di queste istruzioni per l'uso è sempre disponibile sul nostro sito web.

Controlli di movimento / gesti di movimento

Semplificate il controllo della vostra spada laser con i gesti di movimento.

Accensione/spengimento della lama:

Spingere l'impugnatura in avanti (o indietro) con un rapido "movimento a pugnale".



Con la lama accesa

Cambiare il colore della lama:

Puntare la spada laser verso il basso. Tenere premuto il pulsante e ruotare la spada laser in senso orario*. Ora è possibile cambiare il colore della lama ruotando la spada laser sul proprio asse. Premere il pulsante per selezionare il colore desiderato.



Attivare il blocco:

Tenere premuto il pulsante e spingere la spada laser per attivare il blocco. Premere di nuovo brevemente il pulsante per terminare l'effetto.



Con la lama accesa

Riproduzione degli effetti di Forza:

Puntate la spada laser verso l'alto. Tenere premuto il pulsante e ruotare la spada laser in senso orario*. Per alcune font sonore, uno o più effetti speciali non sono disponibili.



Con la lama spenta

Cambiare font sonoro:

Per selezionare il carattere sonoro successivo, puntare la spada laser verso il basso e ruotarla rapidamente in senso antiorario*.



Riproduzione di musica:

Puntare la spada laser verso l'alto e ruotarla in senso antiorario*. La musica/le colonne sonore devono essere prima trasferite sulla scheda SD.



*Nota: per i gesti di movimento con rotazione, la spada laser deve essere ruotata rapidamente intorno all'asse longitudinale nella direzione corrispondente (ad esempio, in senso orario) e poi **ruotata di nuovo**.

Risoluzione dei problemi

La spada laser non può più essere accesa

- La batteria è completamente carica? Caricare la spada laser per qualche ora e riprovare.
- Assicurarsi che l'interruttore ON/OFF (se presente sul modello) sia impostato su "ON" (anche durante la ricarica).
- Se la spada laser non è stata usata per molto tempo, la batteria potrebbe essere molto scarica. Rimuovere la batteria dall'alloggiamento e caricarla direttamente con il caricabatterie esterno nero.

La spada laser non fa rumore

- La spada laser è silenziosa?

=> Tenere premuto il pulsante con la lama spenta fino a quando lampeggia esattamente una volta (0,5 secondi) e poi rilasciarlo quindi rilasciarlo.

Il LED/lama non riesce a visualizzare correttamente tutte le tonalità di colore.

- Per le spade laser RGB: il livello di carica della batteria è basso. Caricare la spada laser. Cambiare il font del suono e verificare se il problema persiste.

Se il problema persiste, saremo lieti di aiutarvi. Contattare il nostro team di assistenza all'indirizzo www.swissabers.ch/it/contattaci